

CAREX



Corredores Técnicos de Segurança

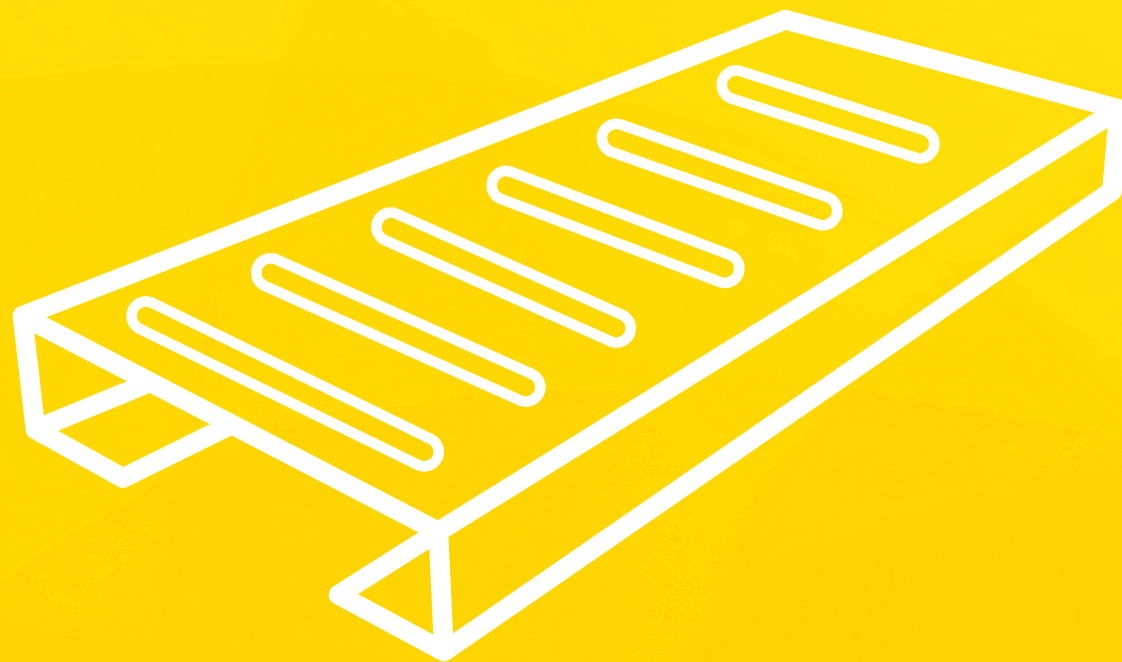
PRODUTOS E TARIFAS PVPR PARA DISTRIBUIÇÃO

Válido a partir del 01/03/2026



ÍNDICE

01	 Fichas de produtos	03
02	 Referências de produtos	06
03	 Tarifas	09
04	 Embalagem	11



Fichas de Produtos

CAREX®

01

CORREDOR TÉCNICO CAREX® 400 x 1500 mm

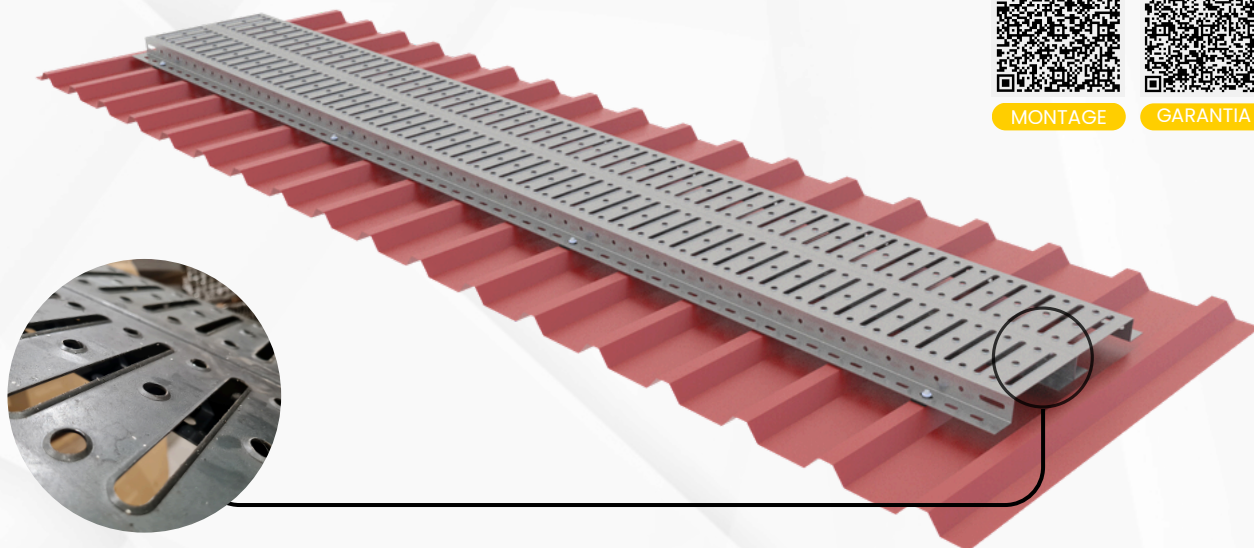
Um corredor técnico de segurança criado especificamente para andar nos telhados



MONTAGE



GARANTIA



**PRODUTO EXCLUSIVO
PARA DISTRIBUIÇÃO**

CARACTERÍSTICAS TÉCNICAS

- Aço S350 + ZM620 conforme UNE-EN 10346.
- Revestimento de aço MAGNELIS®
- Largura útil: 400 mm
- Peso do medidor linear: 9,17 kg/m
- Peso da peça: 14,3 kg
- Comprimento: 1,5 m
- Flanges inferiores de 50 mm para uma melhor distribuição do peso no telhado.
- Impermeabilidade garantida graças ao sistema de junta dupla em EPDM
- 100% compatível com as estruturas da Alusín Solar

CARGAS CALCULADAS



CARGA PONTO:

200 Kg conforme UNE-EN 12811-1: 2005

✓ **Classificação máxima R-13
no teste escorregadio**

✓ **20 anos de
garantia**

✓ **Feito com Aço
Europeu**

✓ **Feito na
Espanha**



CORREDOR TÉCNICO CAREX® 600 x 1500 mm

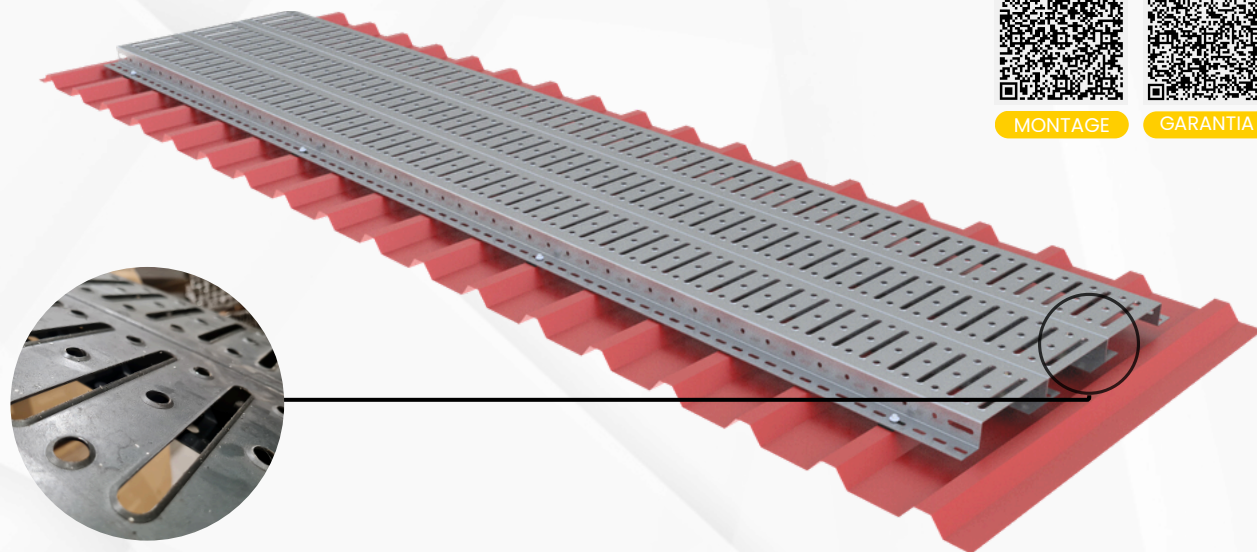
Um corredor técnico de segurança criado especificamente para andar nos telhados



MONTAGE



GARANTIA



**PRODUTO EXCLUSIVO
PARA DISTRIBUIÇÃO**

CARACTERÍSTICAS TÉCNICAS

- Aço S350 + ZM620 conforme UNE-EN 10346.
- Revestimento de aço MAGNELIS®
- Largura útil: 600 mm
- Peso do medidor linear: 13,72 kg/m
- Peso da peça: 21,4 kg
- Comprimento: 1,5 m
- Flanges inferiores de 50 mm para uma melhor distribuição do peso no telhado.
- Impermeabilidade garantida graças ao sistema de junta dupla em EPDM
- 100% compatível com as estruturas da Alusín Solar

CARGAS CALCULADAS



CARGA PONTO:

200 Kg conforme UNE-EN 12811-1: 2005

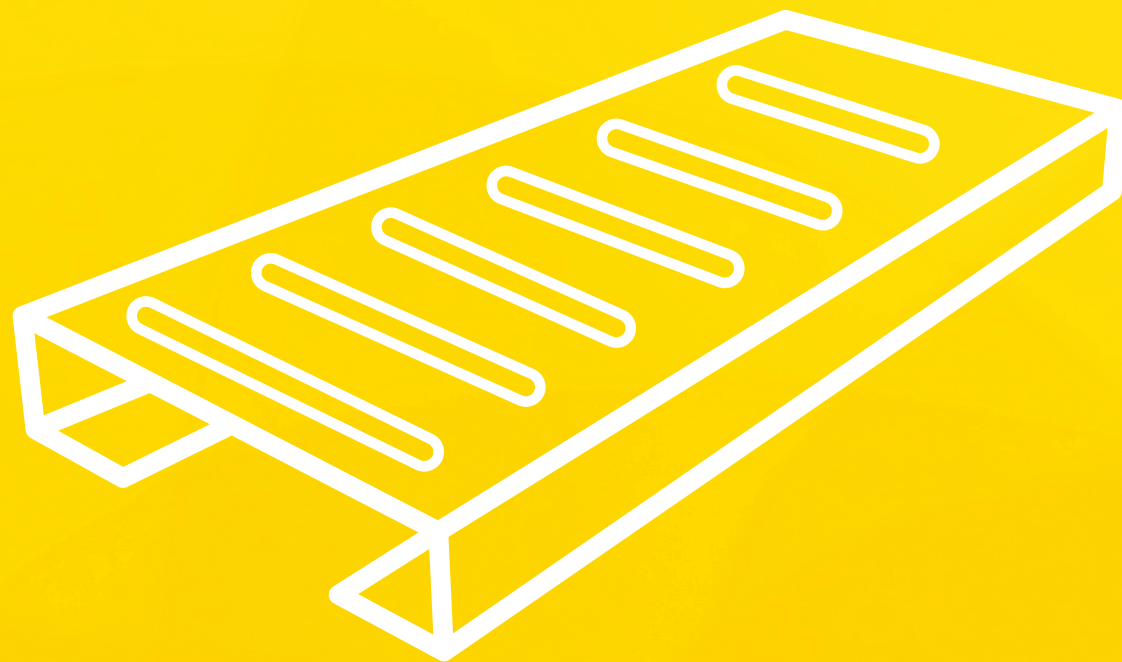
✓ **Classificação máxima R-13
no teste escorregadio**

✓ **20 anos de
garantia**

✓ **Feito com Aço
Europeu**

✓ **Feito na
Espanha**



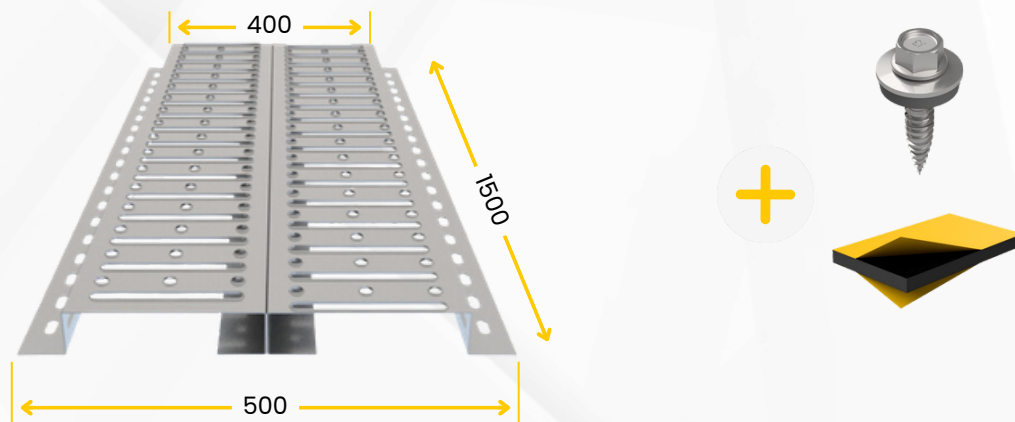


**Referências de
Produtos CAREX®**

02

CAIXA BÁSICA CAREX® 400

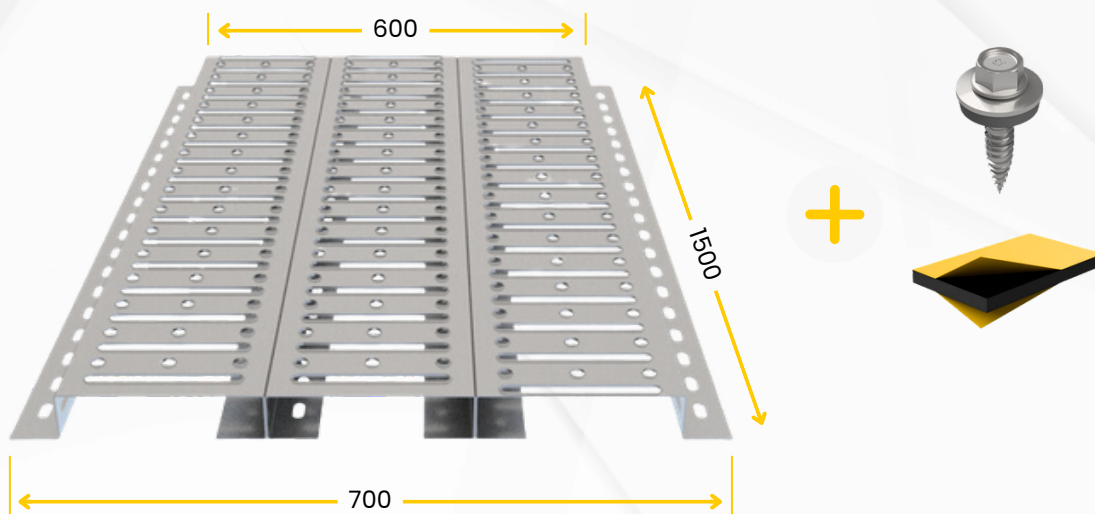
INCLUI 2 UNIDADES



REFERÊNCIA	ARTIGO	UNIDADES
CB CRX400	Caixa Básica Carex® 400	1
COMPONENTES		UNIDADES
	Carex® 400 de 1500 mm	2
	Parafusos L=25 mm Aço inoxidável. A2	16
	Juntas EPDM	16

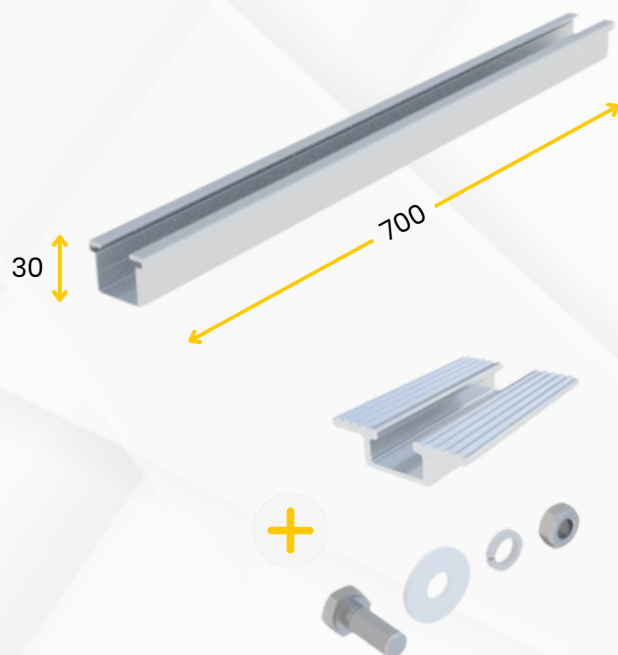
CAIXA BÁSICA CAREX® 600

INCLUI 2 UNIDADES



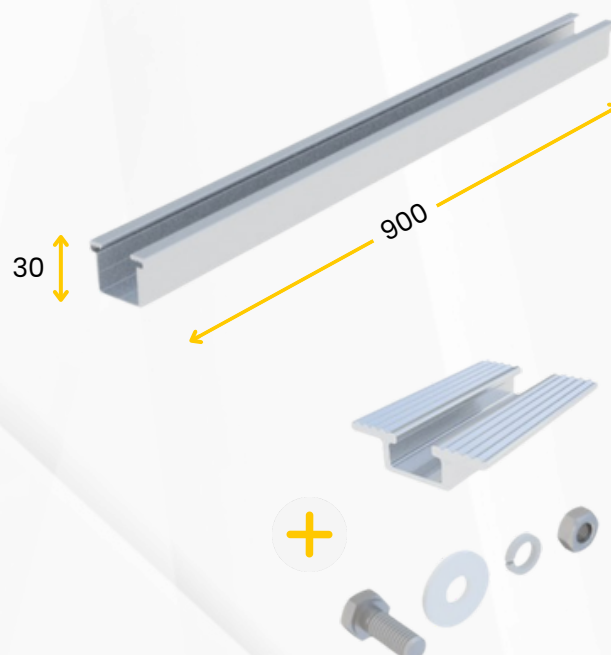
REFERÊNCIA	ARTIGO	UNIDADES
CB CRX600	Caixa Básica Carex® 600	1
COMPONENTES		UNIDADES
	Carex® 600 de 1500 mm	2
	Parafusos L=25 mm Aço inoxidável. A2	16
	Juntas EPDM	16

CAIXA BÁSICA TRILHO GULPIYURI 30 700MM



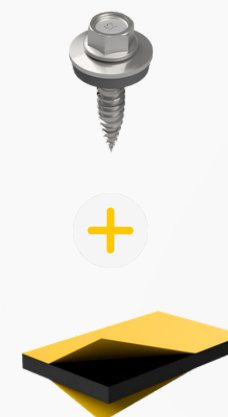
REFERÊNCIA	ARTIGO	UNIDADES
CB G30-700	Caixa Básica Trilho Gulpiyuri 30 700 mm	1
COMPONENTES		UNIDADES
Comprimento do trilho Gulpiyuri 30 700 mm		4
Parafusos de fixação Carex®		8

CAIXA BÁSICA TRILHO GULPIYURI 30 900 MM



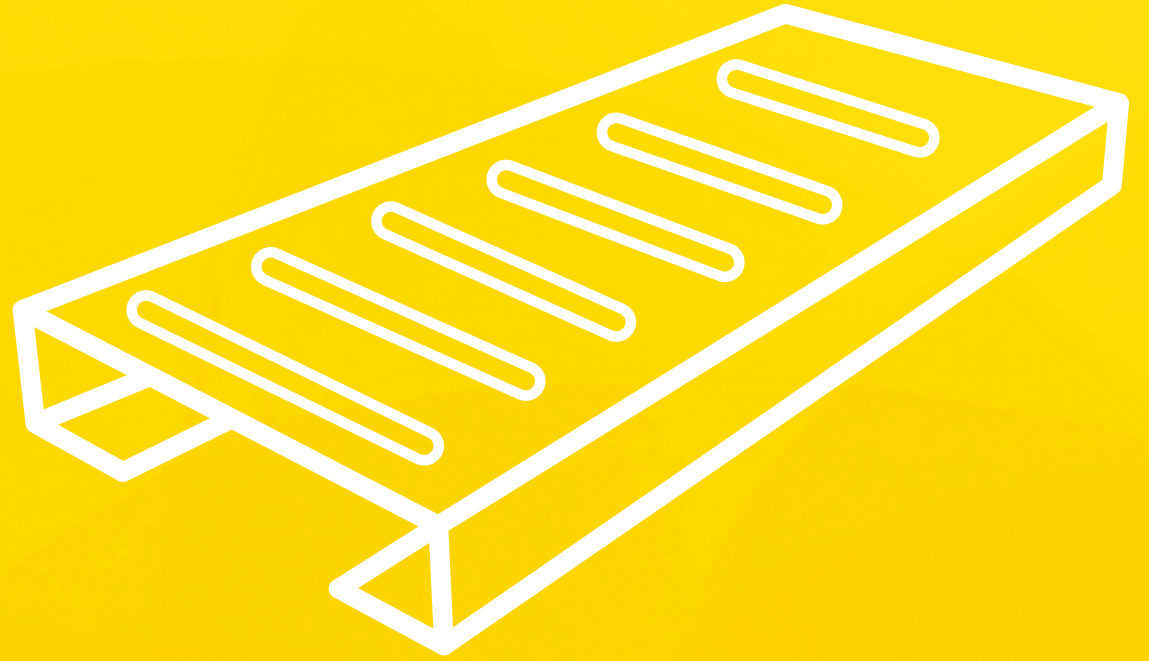
REFERÊNCIA	ARTIGO	UNIDADES
CB G30-900	Caixa Básica Trilho Gulpiyuri 30 900 mm	1
COMPONENTES		UNIDADES
Comprimento do trilho Gulpiyuri 30 900 mm		4
Parafusos de fixação Carex®		8

CAIXA BÁSICA DE FIXAÇÕES TELHADO



REFERÊNCIA	ARTIGO	UNIDADES
CB FJC	Caixa básica de fixações de telhado	1
COMPONENTES		UNIDADES
Parafusos L=25 mm Aço inoxidável. A2		200
Juntas EPDM		200

**fornecido em 20 sacos com 10 unidades de cada REFERÊNCIA*



Tarifas
CAREX®

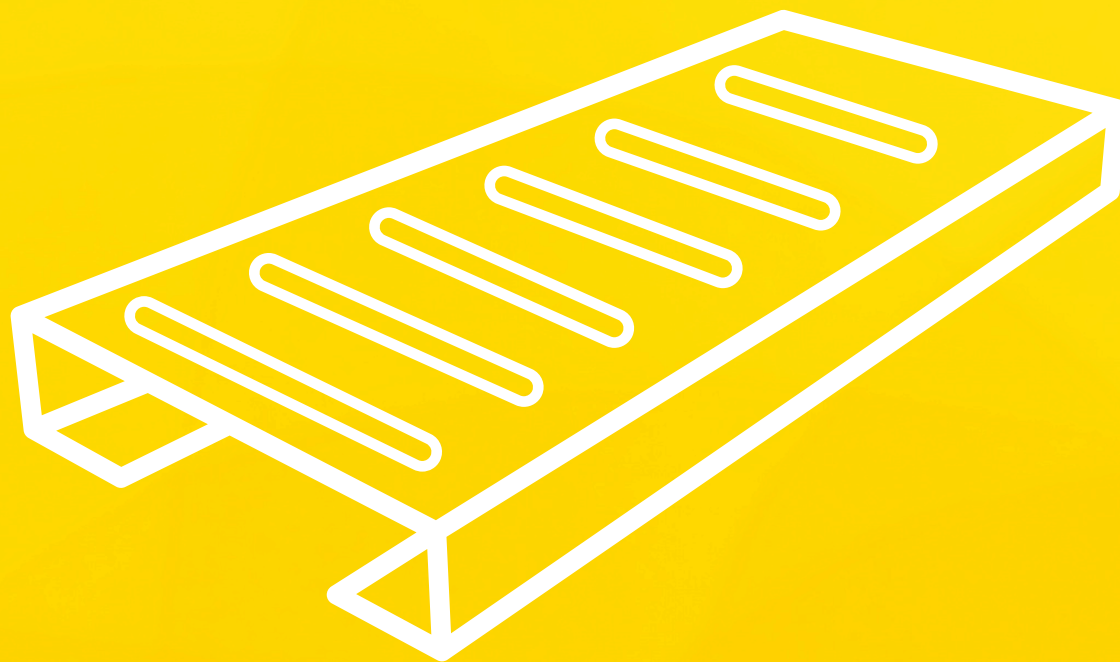
03

INTERNACIONAL SEM ENVIO

REFERÊNCIA	ARTIGO	PVPR
CB CRX400	Caixa Básica Carex 400	125,93€
CB CRX600	Caixa Básica Carex 600	177,69€
CB G30-700	Caixa Básica Trilho Gulpiyuri 30 700 mm	30,76€
CB G30-900	Comprimento do trilho Gulpiyuri 30 900 mm	36,70€
CB FJC	Caixa básica de fixações de telhado	192,81€

**A unidade mínima de venda é de 1 palete de cada produto.*

*** ALUSIN SOLAR, S.L.U. reserva-se o direito de modificar o valor das tarifas indicadas neste documento a qualquer momento e sem aviso prévio.*

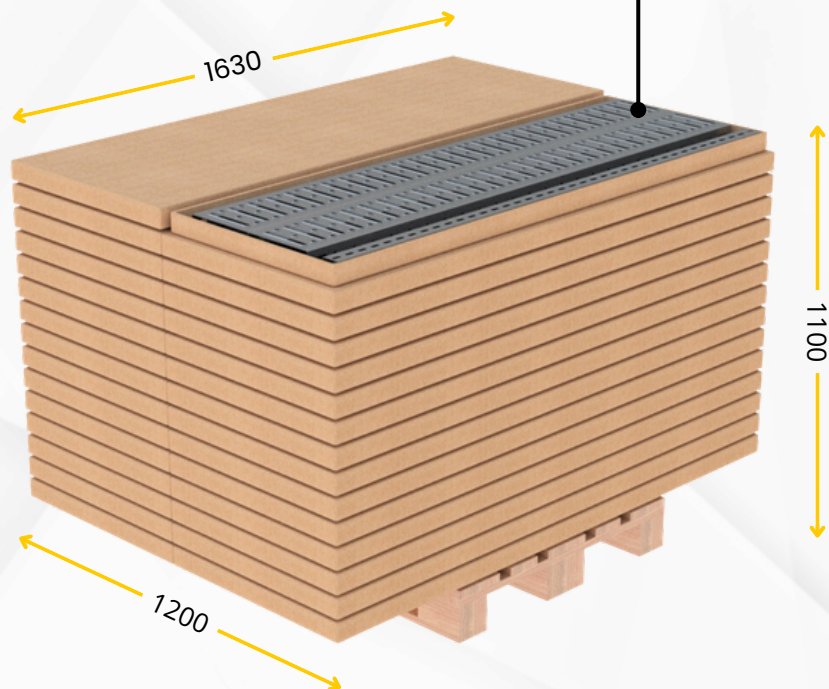


Embalagem
CAREX®

04

EMBALAGEM

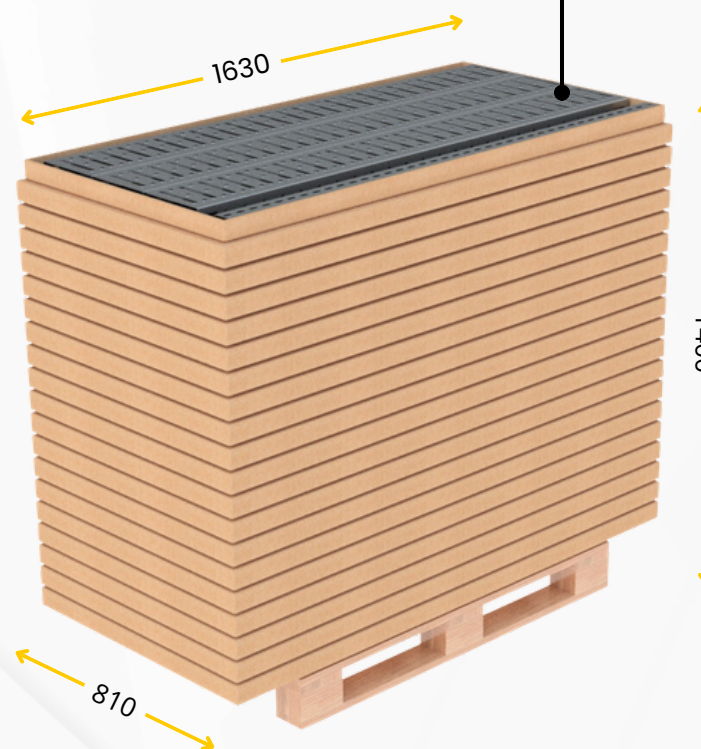
CAIXA BÁSICA CAREX 400®



PACOTE ESTIMADO

- Unidade mínima de compra 1 palete que inclui 30 unidades de CB CRX400.
- Dimensões do pacote: 1630 x 1200 x 1100 mm
- Peso da embalagem aprox. 900kg

CAIXA BÁSICA CAREX 600®

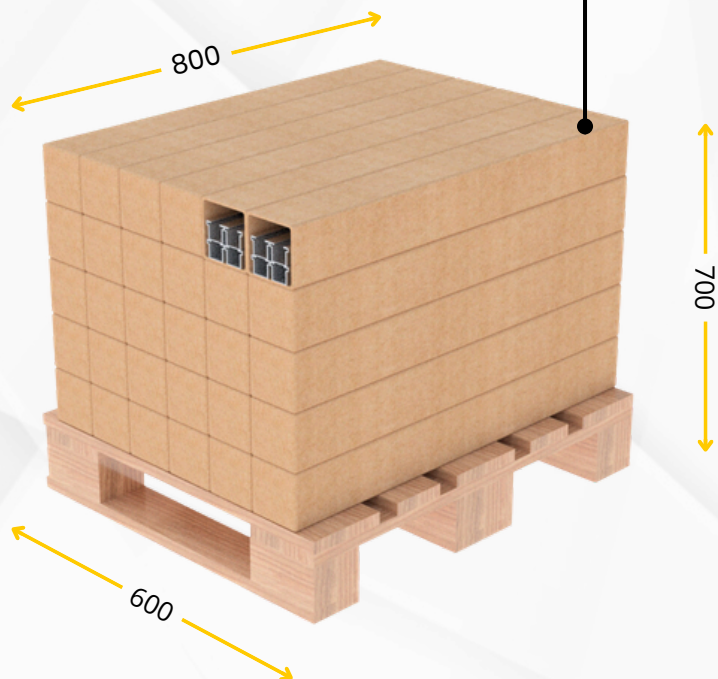


PACOTE ESTIMADO

- Unidade mínima de compra 1 palete que inclui 20 unidades de CB CRX600.
- Dimensões do pacote: 1630 x 810 x 1400 mm
- Peso da embalagem aprox. 900kg

EMBALAGEM

CAIXA BÁSICA TRILHO GULPIYURI 30 700 MM



800

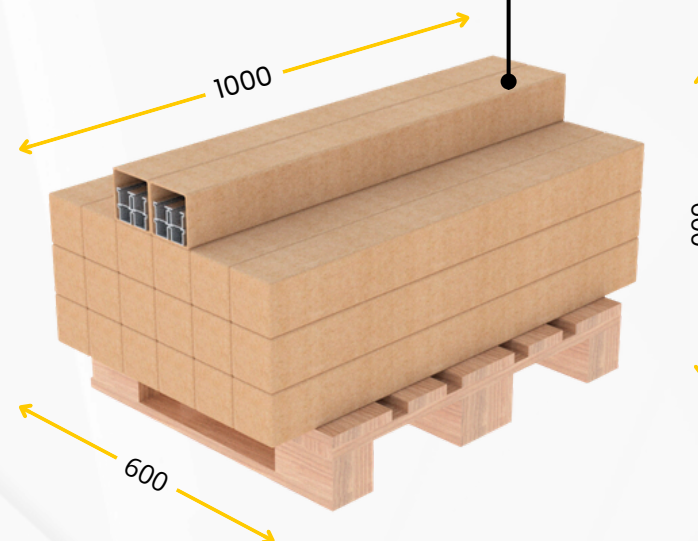
700

600

PACOTE ESTIMADO

- Unidade mínima de compra 1 palete que inclui 30 unidades de CB G30-700.
- Dimensões do pacote: 800 x 600 x 700 mm
- Peso da embalagem aprox. 90kg

CAIXA BÁSICA TRILHO GULPIYURI 30 900 MM



1000

600

600

PACOTE ESTIMADO

- Unidade mínima de compra 1 palete que inclui 20 unidades de CB G30-900.
- Dimensões do pacote: 1000 x 600 x 600 mm
- Peso da embalagem aprox. 90kg



PUNTOS DE DISTRIBUCIÓN

CAREX®



CAREX®



CAREX®

+34 984 11 27 59

carex@pasillocarex.com

España Europa LATAM

