

CAREX[®]

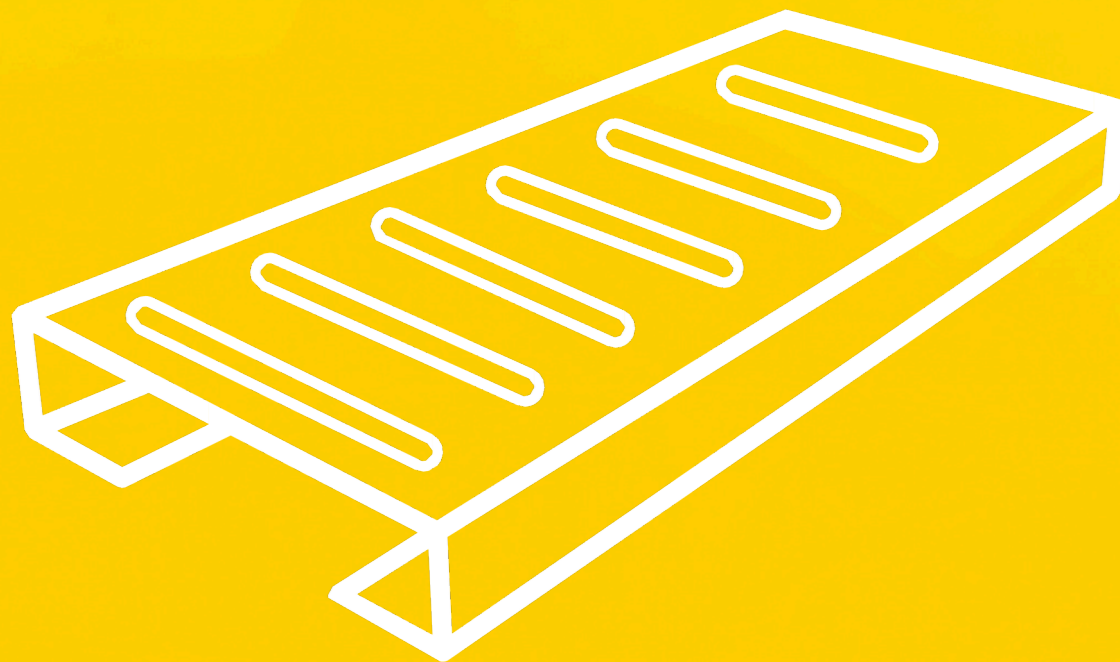
Passerelle Tecniche di Sicurezza

PRODOTTI E LISTINO PREZZI CONSIGLIATO PER LA DISTRIBUZIONE

Valido a partire dal 01/03/2026

INDICE

01	 Schede Tecniche dei Prodotti	03
02	 Codici Prodotti	06
03	 Listino Prezzi	09
04	 Packaging	11



**Schede Tecniche dei
Prodotti CAREX[®]**

01

PASSERELLA TECNICA CAREX® 400 x 1500 mm

Un' passerella tecnica di sicurezza progettata specificamente per il transito su coperture

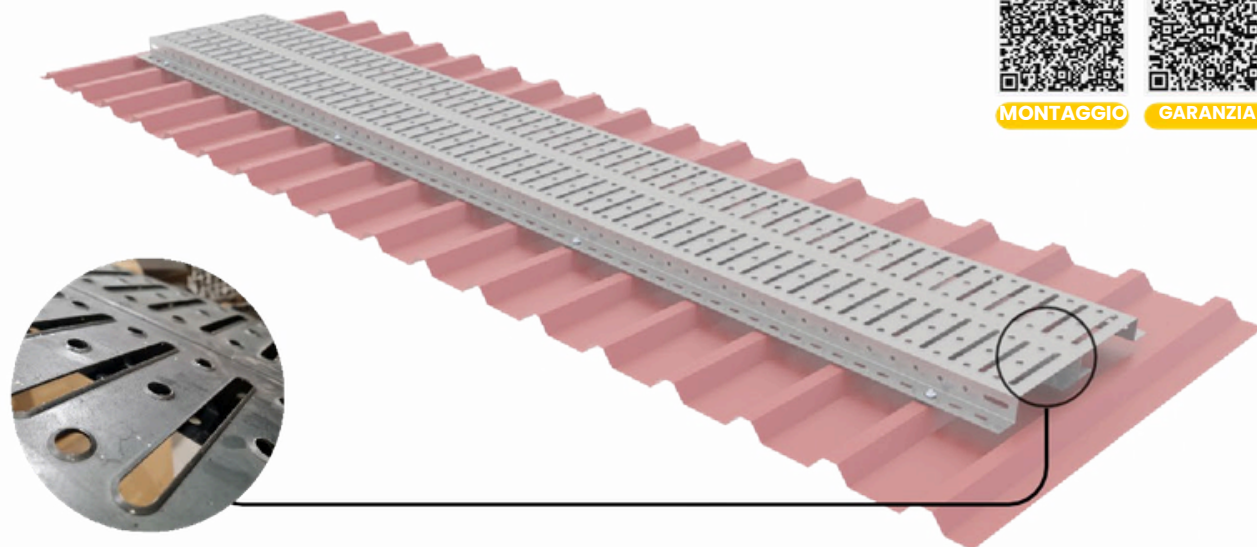
**PRODOTTO ESCLUSIVO
PER LA DISTRIBUZIONE**



MONTAGGIO



GARANZIA



CARATTERISTICHE TECNICHE

- Acciaio S350 + ZM620 a norma UNI EN 10346
- Rivestimento dell'acciaio MAGNELIS®
- Larghezza utile: 400 mm
- Peso al metro lineare: 9,17 kg/m
- Peso del pezzo: 14,3 kg
- Lunghezza: 1,5 m
- Flange inferiori da 50 mm per una migliore distribuzione del peso sulla copertura
- Garanzia di tenuta stagna tramite il sistema a doppia guarnizione in EPDM
- 100% compatibile con le strutture Alusín Solar

CARICHI CALCOLATI



CARICO PUNTUALE:

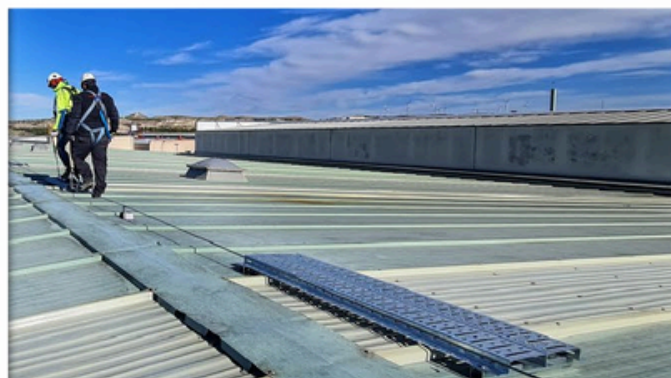
200 Kg secondo la direttiva UNI EN 12811-1

✓ **Massima classificazione R-13
nel test di scivolosità**

✓ **Garanzia di
20 anni**

✓ **L'unico al mondo prodotto con
acciaio europeo S350 + ZM620**

✓ **Prodotto
in Spagna**



PASSERELLA TECNICA CAREX[®] 600 x 1500 mm

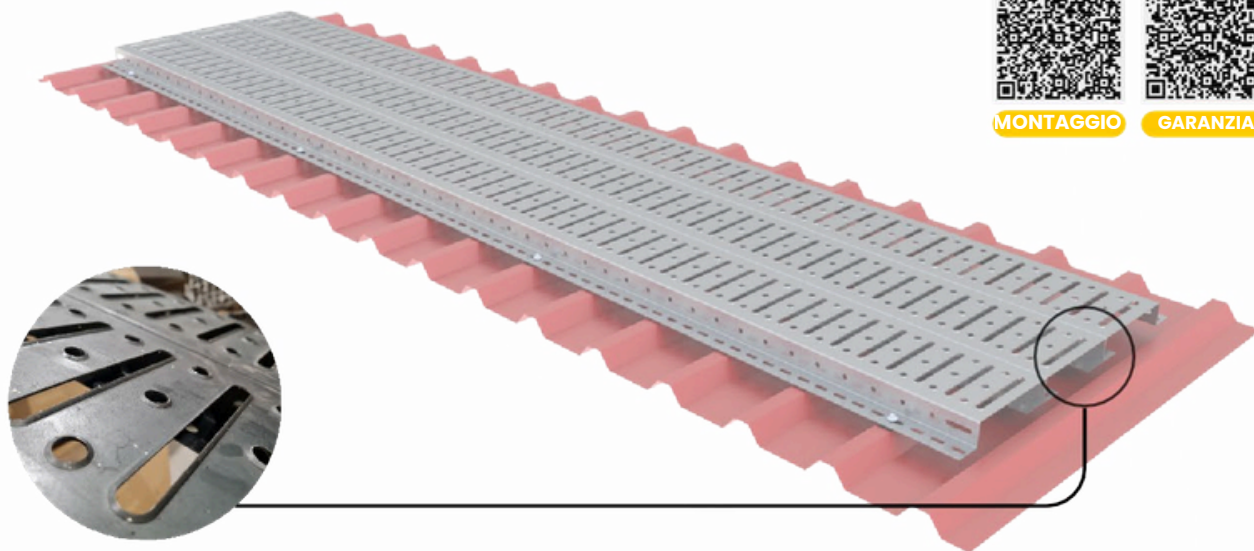
Unapasserella tecnica di sicurezza progettata specificamente per il transito su coperture



MONTAGGIO



GARANZIA



**PRODOTTO ESCLUSIVO
PER LA DISTRIBUZIONE**

CARATTERISTICHE TECNICHE

- Acciaio S350 + ZM620 a norma UNI EN 10346
- Rivestimento dell'acciaio MAGNELIS[®]
- Larghezza utile: 600 mm
- Peso al metro lineare: 13,72
- kg/m. Peso del pezzo: 21,4 kg
- Lunghezza: 1,5 m
- Flange inferiori da 50 mm per una migliore distribuzione del peso sulla copertura
- Garanzia di tenuta stagna tramite il sistema a doppia guarnizione in EPDM
- 100% compatibile con le strutture Alusín Solar

CARICHI CALCOLATI



CARICO PUNTUALE:

200 Kg secondo la direttiva UNI EN 12811-1

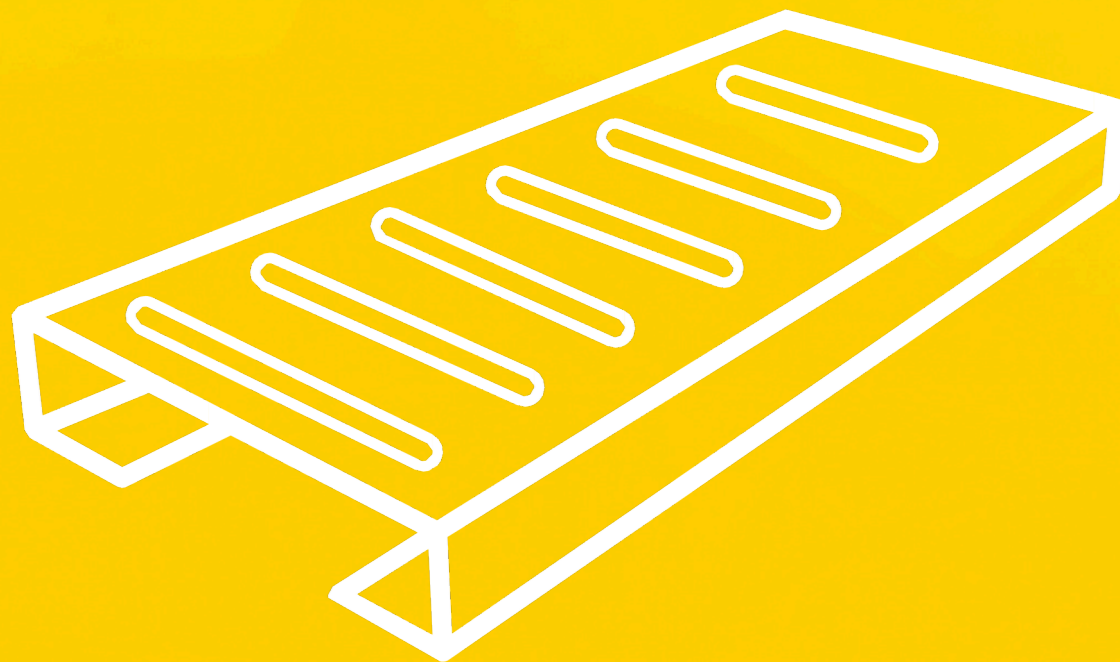
✓ **Massima classificazione R-13
nel test di scivolosità**

✓ **Garanzia di
20 anni**

✓ **L'unico al mondo prodotto con
acciaio europeo S350 + ZM620**

✓ **Prodotto
in Spagna**





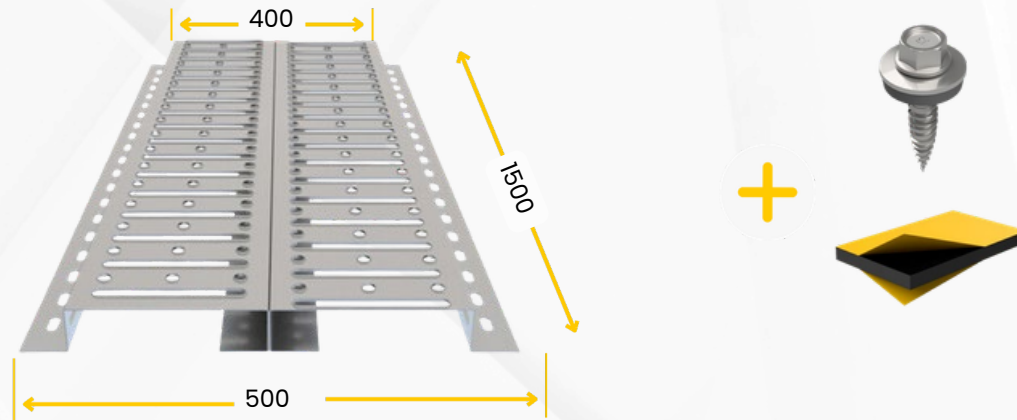
Codici dei Prodotti

CAREX®

02

KIT DI BASE CAREX® 400

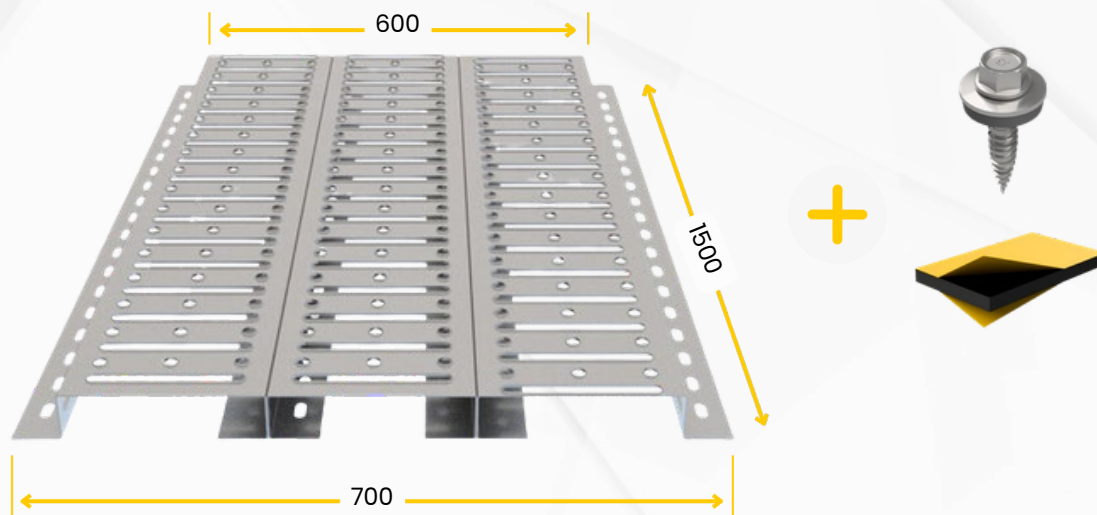
INCLUDE 2 UNITÀ



CODICE	ARTICOLO	UNITÀ
CB CRX400	Kit di base Carex® 400	1
COMPONENTI		UNITÀ
Carex® 400 da 1500 mm		2
Viti auto perforanti L=25 mm Inox. A2		16
Guarnizioni EPDM		16

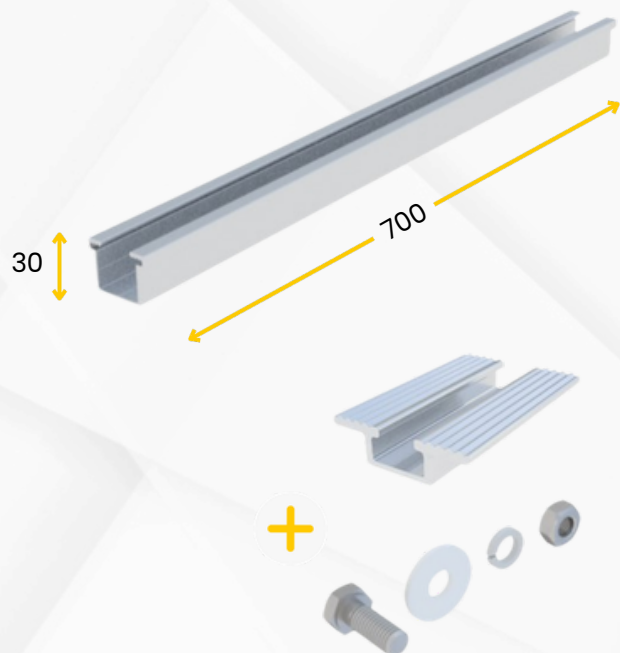
KIT DI BASE CAREX® 600

INCLUDE 2 UNITÀ



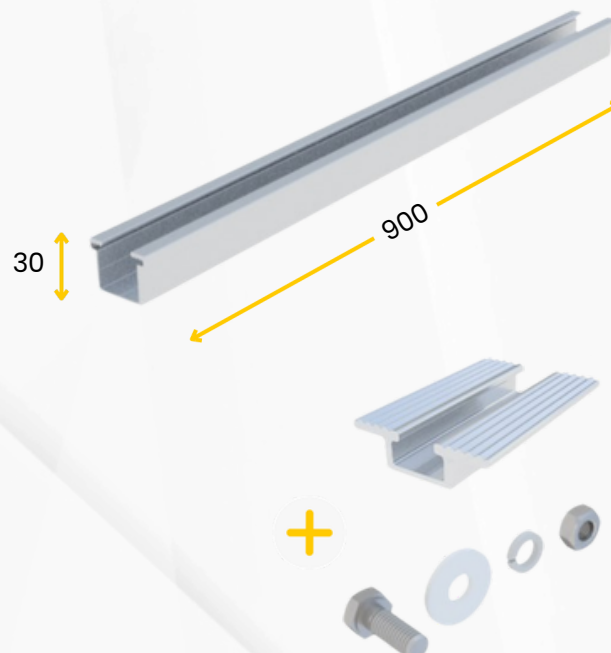
CODICE	ARTICOLO	UNITÀ
CB CRX600	Kit di base Carex® 600	1
COMPONENTI		UNITÀ
Carex® 600 da 1500 mm		2
Viti auto perforanti L=25 mm Inox. A2		16
Guarnizioni EPDM		16

KIT DI BASE GUIDA GULPIYURI 30 DA 700 MM



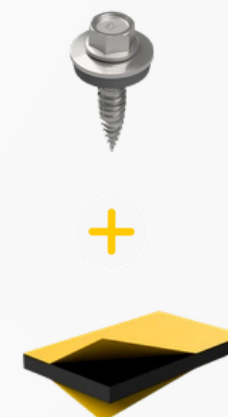
CODICE	ARTICOLO	UNITÀ
CB G30-700	Kit di base guida Gulpiyuri 30 da 700 mm	1
COMPONENTI		UNITÀ
Guida Gulpiyuri 30 con lunghezza 700 mm		4
Viteria per il fissaggio di Carex®		8

KIT DI BASE GUIDA GULPIYURI 30 DA 900 MM



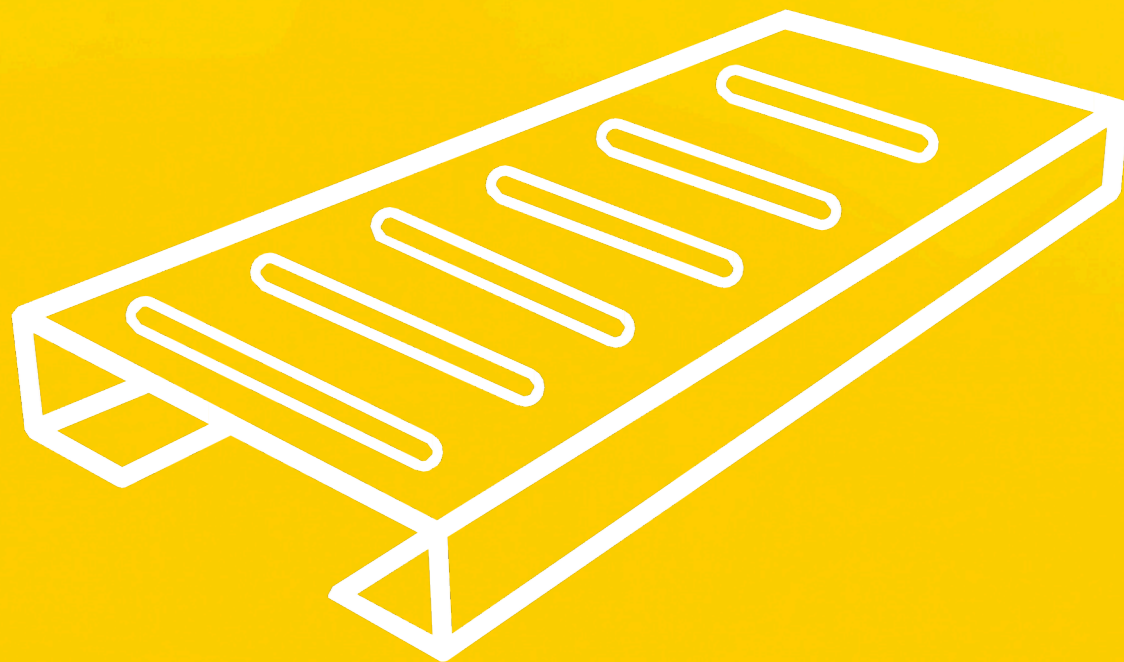
CODICE	ARTICOLO	UNITÀ
CB G30-900	Kit di base guida Gulpiyuri 30 da 900 mm	1
COMPONENTI		UNITÀ
Guida Gulpiyuri 30 con lunghezza 900 mm		4
Viteria per il fissaggio di Carex®		8

KIT DI BASE DEI FISSAGGI PER COPERTURE



CODICE	ARTICOLO	UNITÀ
CB FJC	Kit di base dei fissaggi per coperture	1
COMPONENTI		UNITÀ
Viti auto perforanti L=25 mm Inox. A2		200
Guarnizioni EPDM		200

*forniti in 20 buste da 10 unità per ogni codice prodotto



Listino prezzi
CAREX®

03

NAZIONALI CON SPEDIZIONE

CODICE	ARTICOLO	CONSIGLIATO
CB CRX400	Kit di base Carex 400	141,71€
CB CRX600	Kit di base Carex 600	193,46€
CB G30-700	Kit di base guida Gulpiyuri 30 da 700 mm	38,65€
CB G30-900	Kit di base guida Gulpiyuri 30 da 900 mm	44,59€
CB FJC	Kit di base dei fissaggi per coperture	204,71€

INTERNAZIONALI SENZA SPEDIZIONE

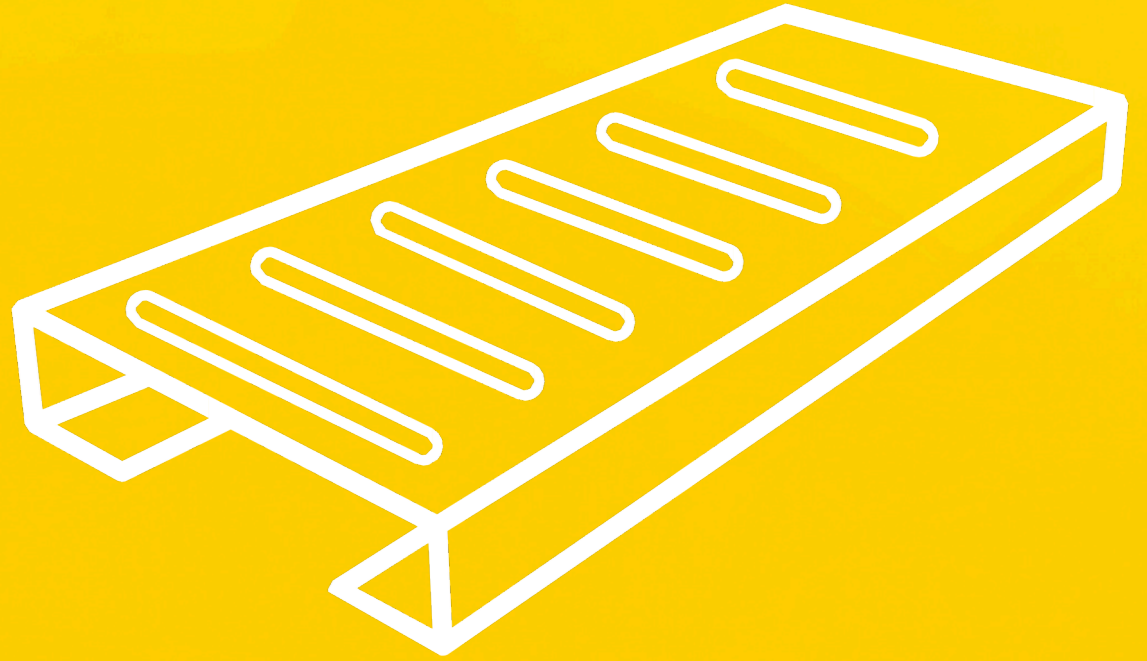
CODICE	ARTICOLO	CONSIGLIATO
CB CRX400	Kit di base Carex 400	125,93€
CB CRX600	Kit di base Carex 600	177,69€
CB G30-700	Kit di base guida Gulpiyuri 30 da 700 mm	30,76€
CB G30-900	Kit di base guida Gulpiyuri 30 da 900 mm	36,70€
CB FJC	Kit di base dei fissaggi per coperture	192,81€

* IVA non inclusa nei prezzi sopra indicati.

** Le tariffe nazionali includono il trasporto in tutta la Spagna (eccetto Isole Baleari, Canarie, Ceuta e Melilla). Consultare per altre località.

*** L'unità minima di vendita è di 1 pallet per ogni prodotto.

**** ALUSIN SOLAR S. L. U. si riserva il diritto a modificare il prezzo delle tariffe indicate nel presente documento in qualsiasi momento e senza previo avviso.

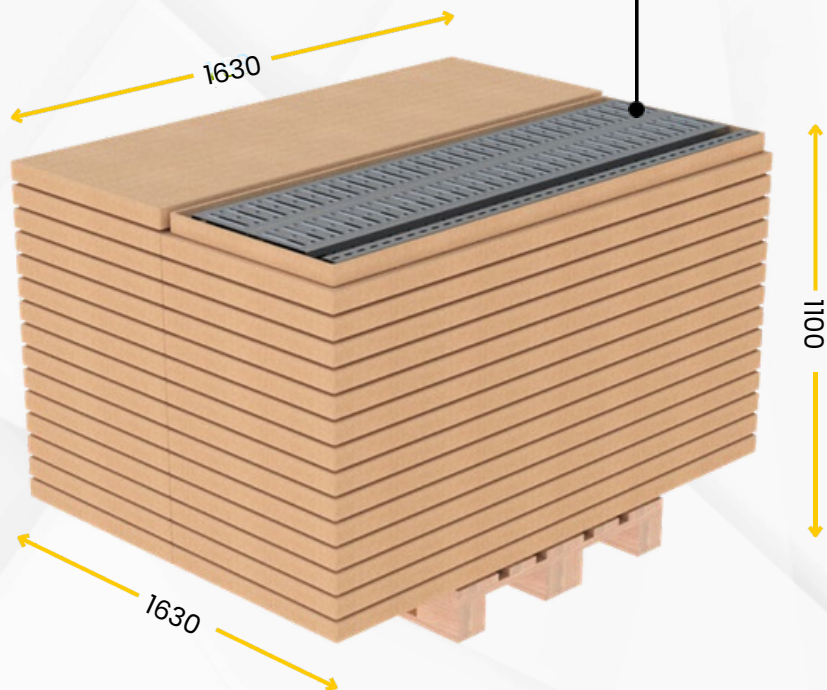


Packaging
CAREX[®]

04

PACKAGING

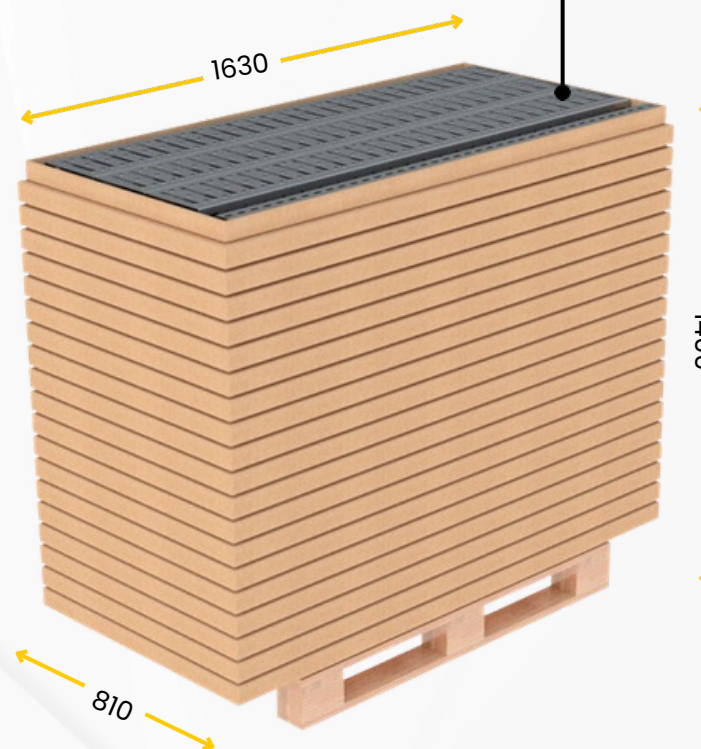
KIT DI BASE CAREX 400®



COLLOSTIMATO

- Unità minima di acquisto: 1 pallet che include 30 unità di CB CRX400.
- Dimensioni del collo: 1630 x 1200 x 1100 mm.
- Peso del collo: circa 900 kg.

KIT DI BASE CAREX 600®

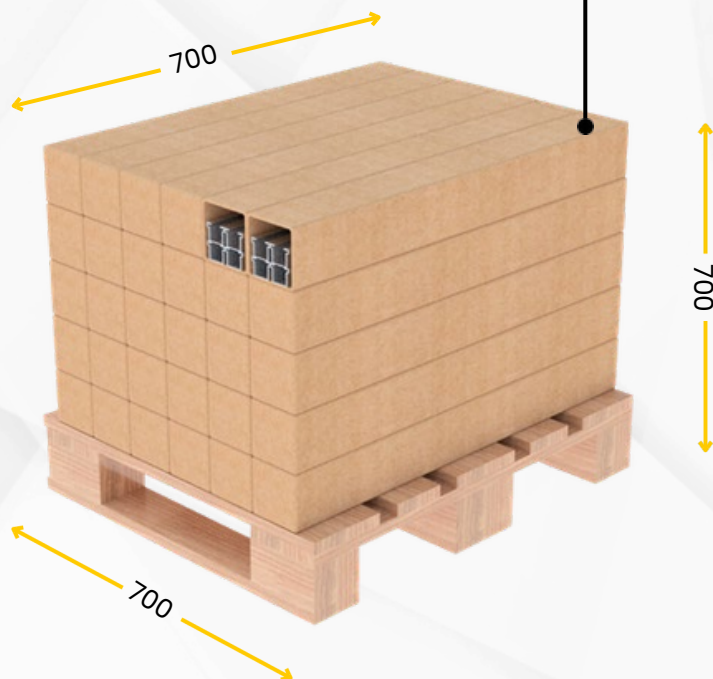


COLLOSTIMATO

- Unità minima di acquisto: 1 pallet che include 20 unità di CB CRX600.
- Dimensioni del collo: 1630 x 810 x 1400 mm.
- Peso del collo: circa 900 kg.

PACKAGING

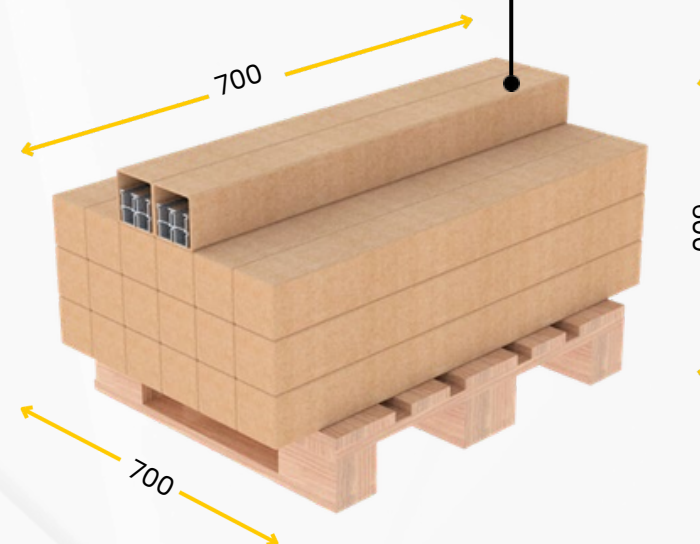
KIT DI BASE GUIDA GULPIYURI 30 DA 700 MM



COLLOSTIMATO

- Unità minima di acquisto: 1 pallet che include 30 unità di CB G30-700.
- Dimensioni del collo: 800 x 600 x 700 mm.
- Peso del collo: circa 90 kg.

KIT DI BASE GUIDA GULPIYURI 30 DA 900 MM



COLLOSTIMATO

- Unità minima di acquisto: 1 pallet che include 20 unità di CB G30-900.
- Dimensioni del collo: 1000 x 600 x 600 mm.
- Peso del collo: circa 90 kg.



LUOGHI DI DISTRIBUZIONE



+34 984 11 27 59

carex@pasillocarex.com

Spagna Europa America Latina

