





# CAREX<sup>®</sup>

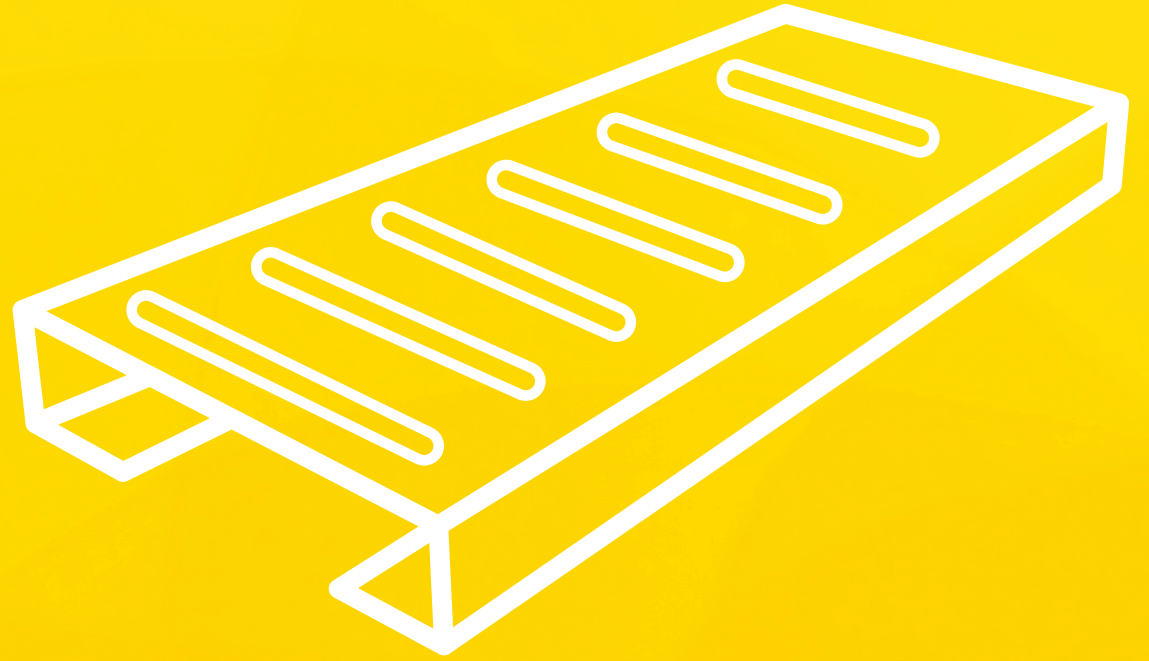
## Pasillos Técnicos de Seguridad

**PRODUCTOS Y TARIFAS PVPR PARA DISTRIBUCIÓN**

*Válido a partir del 01/03/2026*

# ÍNDICE

<b>01</b>	 Fichas de Productos	03
<b>02</b>	 Referencias de Productos	06
<b>03</b>	 Tarifas	09
<b>04</b>	 Packaging	11



# Fichas de Productos

## CAREX®

# 01

# CAREX® PASILLO TÉCNICO 400 x 1500 mm

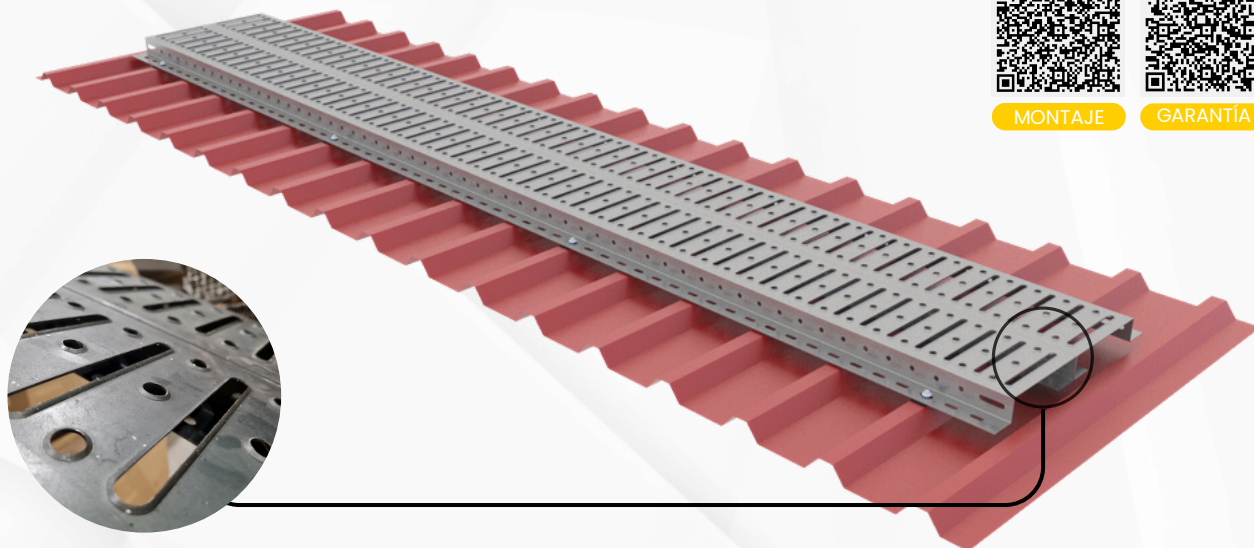
Un pasillo técnico de seguridad creado específicamente para transitar por cubiertas



MONTAJE



GARANTÍA



**PRODUCTO EXCLUSIVO  
PARA DISTRIBUCIÓN**

## CARACTERÍSTICAS TÉCNICAS

- Acero S350 + ZM620 según UNE-EN 10346
- Recubrimiento del acero MAGNELIS®
- Ancho útil: 400 mm
- Peso metro lineal: 9,17 kg/m
- Peso de la pieza: 14,3 kg
- Longitud: 1,5 m
- Pestañas inferiores de 50 mm para una mejor distribución del peso en la cubierta
- Garantía de estanqueidad mediante el sistema de doble junta EPDM
- 100% compatible con estructuras Alusín Solar

## CARGAS CALCULADAS



**CARGA PUNTUAL:**

200 Kg según UNE-EN 12811-1 :2005

✓ Máxima calificación R-13 en el test de resbaladicidad

✓ Garantía de 20 años

✓ Único en el mundo Fabricado con Acero Europeo S350 + ZM620

✓ Fabricado en España



# CAREX® PASILLO TÉCNICO 600 x 1500 mm

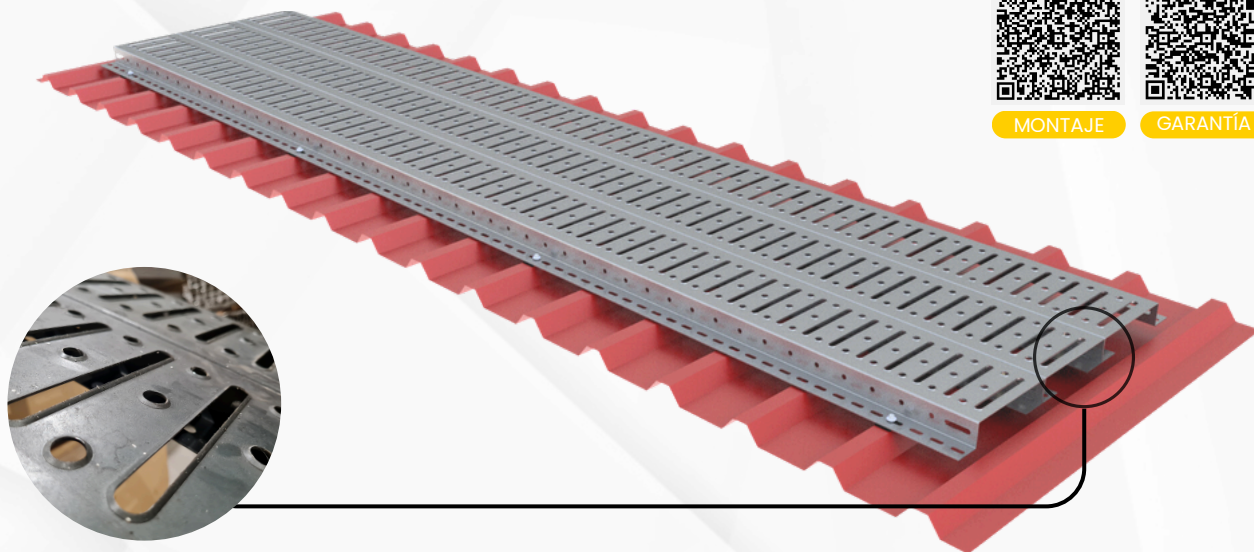
Un pasillo técnico de seguridad creado específicamente para transitar por cubiertas



MONTAJE



GARANTÍA



**PRODUCTO EXCLUSIVO  
PARA DISTRIBUCIÓN**

## CARACTERÍSTICAS TÉCNICAS

- Acero S350 + ZM620 según UNE-EN 10346
- Recubrimiento del acero MAGNELIS®
- Ancho útil: 600 mm
- Peso metro lineal: 13,72 kg/m.
- Peso de la pieza: 21,4 kg
- Longitud: 1,5 m
- Pestañas inferiores de 50 mm para una mejor distribución del peso en la cubierta
- Garantía de estanqueidad mediante el sistema de doble junta EPDM
- 100% compatible con estructuras Alusín Solar

## CARGAS CALCULADAS



**CARGA PUNTUAL:**

200 Kg según UNE-EN 12811-1 :2005

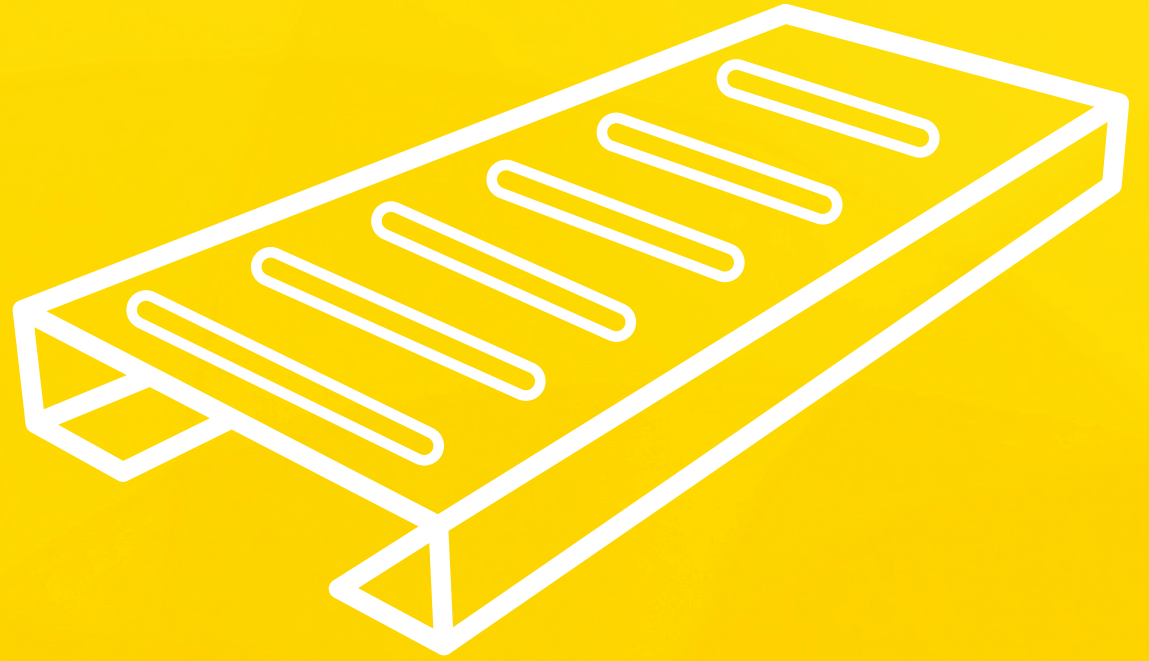
✓ Máxima calificación R-13 en el test de resbaladizidad

✓ Garantía de 20 años

✓ Único en el mundo Fabricado con Acero Europeo S350 + ZM620

✓ Fabricado en España



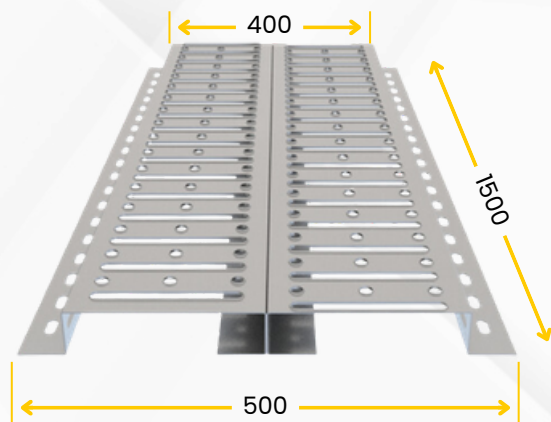


**Referencias de  
Productos CAREX®**

**02**

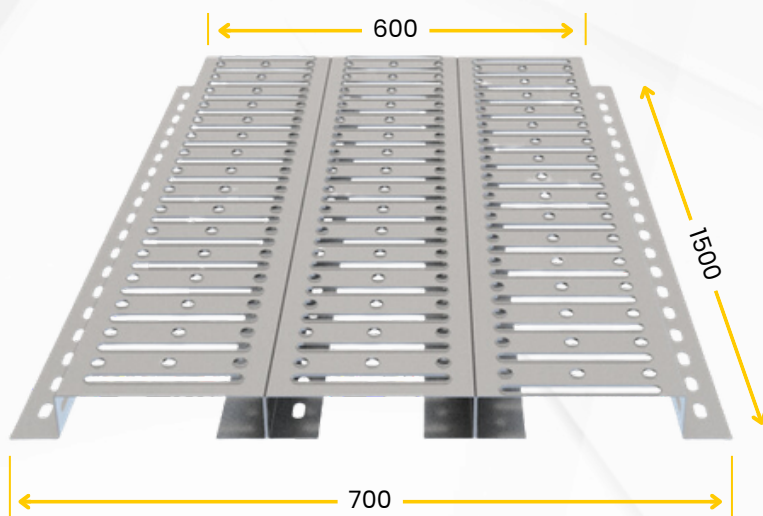
# CAJA BÁSICA CAREX® 400

INCLUYE 2 UNIDADES



# CAJA BÁSICA CAREX® 600

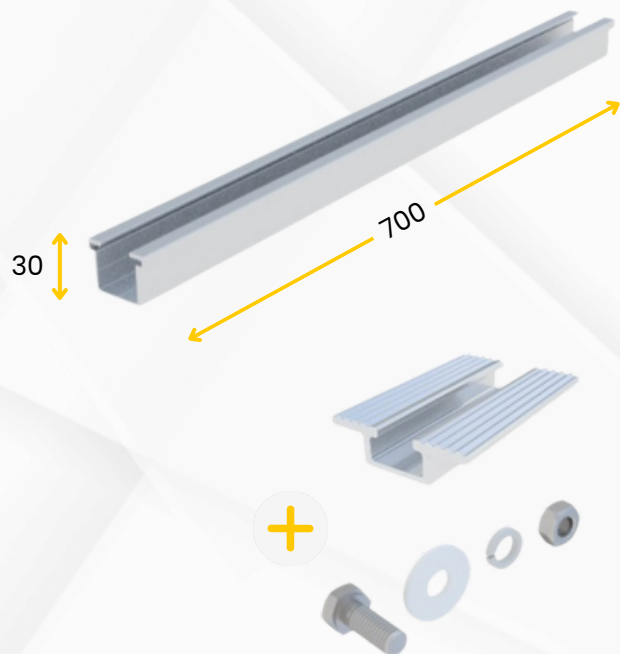
INCLUYE 2 UNIDADES



REFERENCIA	ARTÍCULO	UNIDADES
CB CRX400	Caja Básica Carex® 400	1
COMPONENTES		UNIDADES
	Carex® 400 de 1500 mm	2
	Tornillos roscachapa L=25 mm Inox. A2	16
	Juntas EPDM	16

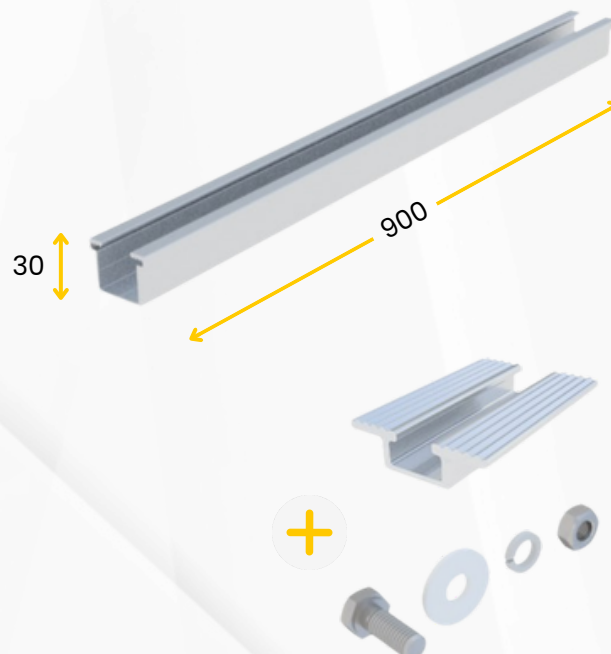
REFERENCIA	ARTÍCULO	UNIDADES
CB CRX600	Caja Básica Carex® 600	1
COMPONENTES		UNIDADES
	Carex® 600 de 1500 mm	2
	Tornillos roscachapa L=25 mm Inox. A2	16
	Juntas EPDM	16

## CAJA BÁSICA RAÍL GULPIYURI 30 DE 700 MM



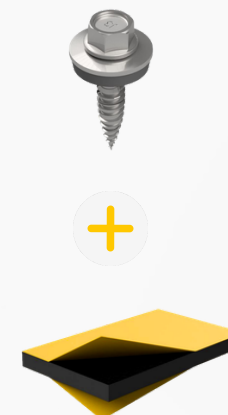
REFERENCIA	ARTÍCULO	UNIDADES
CB G30-700	Caja Básica Raíl Gulpiyuri 30 de 700 mm	1
COMPONENTES		UNIDADES
	Raíl Gulpiyuri 30 de longitud 700 mm	4
	Tornillería para sujeción de Carex®	8

## CAJA BÁSICA RAÍL GULPIYURI 30 DE 900 MM



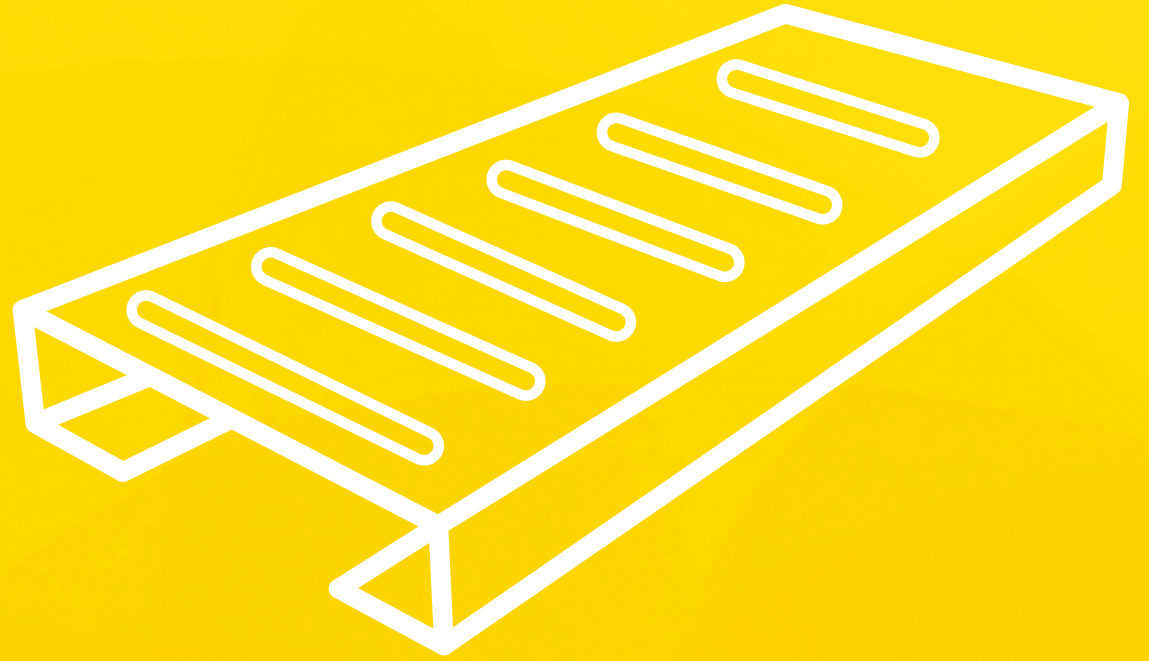
REFERENCIA	ARTÍCULO	UNIDADES
CB G30-900	Caja Básica Raíl Gulpiyuri 30 de 900 mm	1
COMPONENTES		UNIDADES
	Raíl Gulpiyuri 30 de longitud 900 mm	4
	Tornillería para sujeción de Carex®	8

## CAJA BÁSICA DE FIJACIONES PARA CUBIERTA



REFERENCIA	ARTÍCULO	UNIDADES
CB FJC	Caja Básica de fijaciones para cubierta	1
COMPONENTES		UNIDADES
	Tornillos roscachapa L=25 mm Inox. A2	200
	Juntas EPDM	200

*\*se suministran en 20 bolsas con 10 unidades de cada referencia*



**Tarifas**  
**CAREX®**

**03**

## NACIONALES CON ENVÍO

REFERENCIA	ARTÍCULO	PVPR
<b>CB CRX400</b>	Caja Básica Carex 400	141,71€
<b>CB CRX600</b>	Caja Básica Carex 600	193,46€
<b>CB G30-700</b>	Caja Básica Raíl Gulpiyuri 30 de 700 mm	38,65€
<b>CB G30-900</b>	Caja Básica Raíl Gulpiyuri 30 de 900 mm	44,59€
<b>CB FJC</b>	Caja Básica de fijaciones para cubierta	204,71€

## INTERNACIONALES SIN ENVÍO

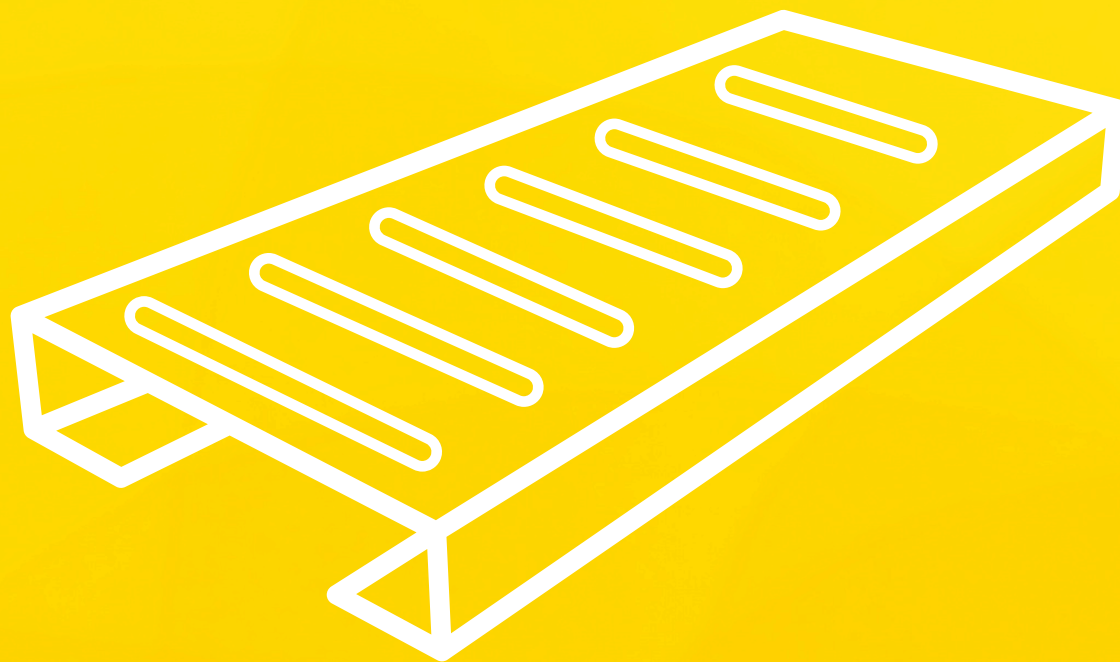
REFERENCIA	ARTÍCULO	PVPR
<b>CB CRX400</b>	Caja Básica Carex 400	125,93€
<b>CB CRX600</b>	Caja Básica Carex 600	177,69€
<b>CB G30-700</b>	Caja Básica Raíl Gulpiyuri 30 de 700 mm	30,76€
<b>CB G30-900</b>	Caja Básica Raíl Gulpiyuri 30 de 900 mm	36,70€
<b>CB FJC</b>	Caja Básica de fijaciones para cubierta	192,81€

\*IVA NO incluido en los precios arriba indicados.

\*\* Las tarifas nacionales incluyen transporte a toda España (excepto Baleares, Canarias, Ceuta y Melilla). Consultar para otras localizaciones.

\*\*\* La unidad mínima de venta es 1 palet de cada producto.

\*\*\*\* ALUSIN SOLAR, S.L.U. se reserva el derecho a modificar el importe de las tarifas indicadas en el presente documento en cualquier momento y sin previo aviso.

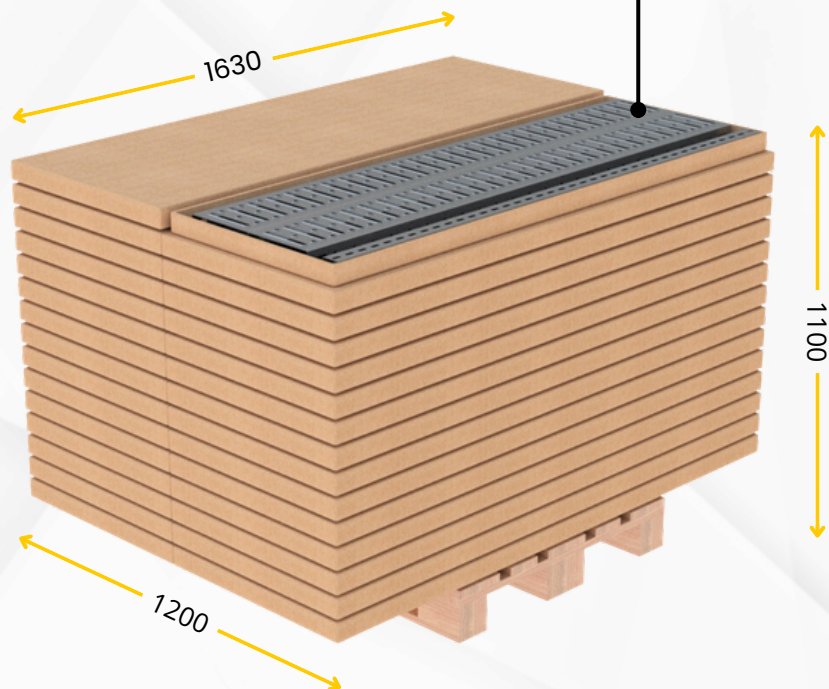


**Packaging**  
**CAREX<sup>®</sup>**

**04**

# PACKAGING

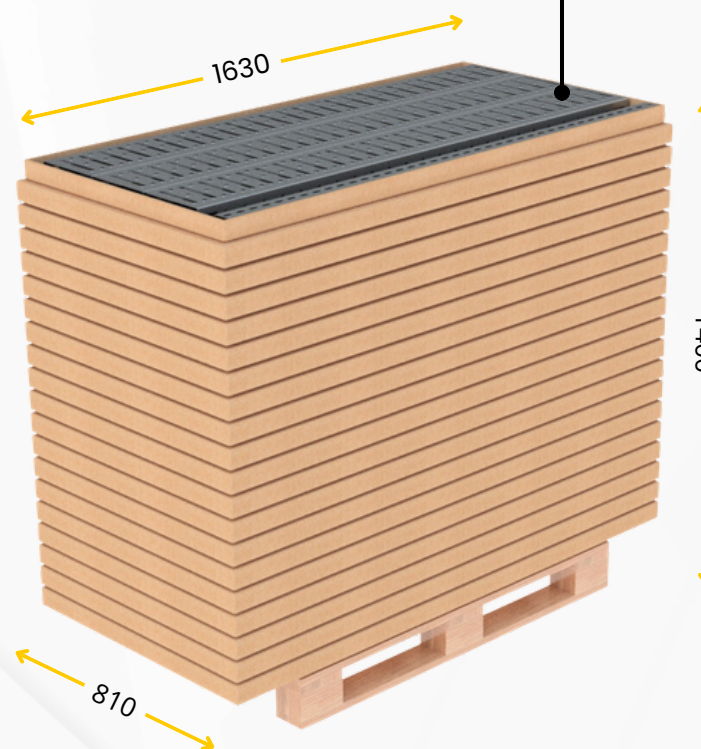
## CAJA BÁSICA CAREX 400®



### BULTO ESTIMADO

- Unidad mínima de compra 1 palet que incluye 30 unidades de CB CRX400.
- Dimensiones del bulto: 1630 x 1200 x 1100 mm
- Peso del bulto aprox. 900 kg

## CAJA BÁSICA CAREX 600®

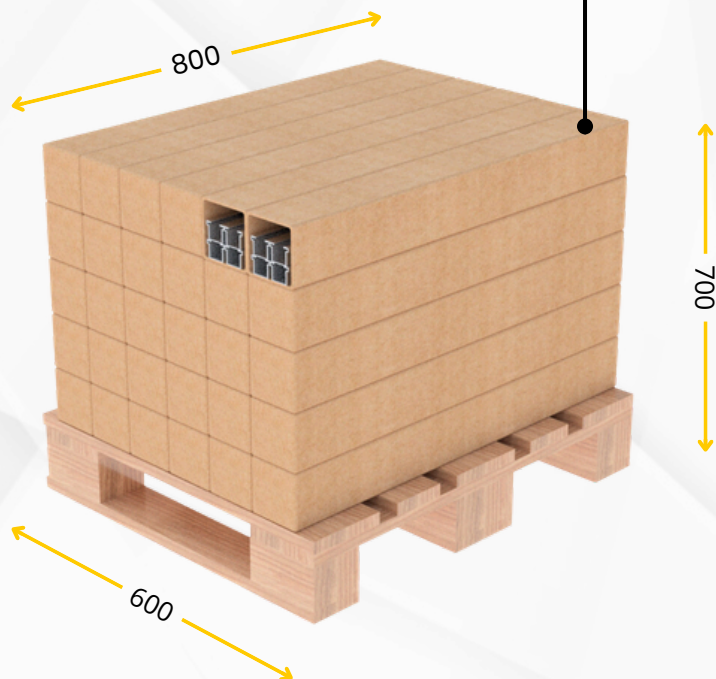


### BULTO ESTIMADO

- Unidad mínima de compra 1 palet que incluye 20 unidades de CB CRX600.
- Dimensiones del bulto: 1630 x 810 x 1400 mm
- Peso del bulto aprox. 900 kg

# PACKAGING

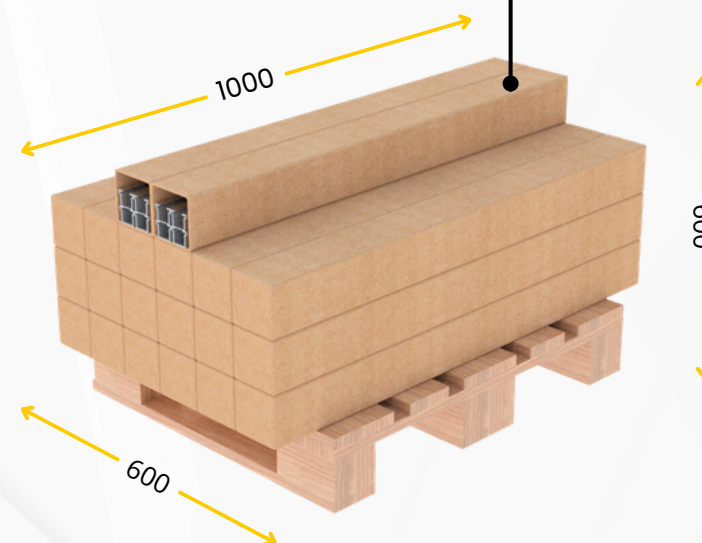
**CAJA BÁSICA RAÍL  
GULPIYURI 30 DE 700 MM**



**BULTO ESTIMADO**

- Unidad mínima de compra 1 palet que incluye 30 unidades de CB G30-700.
- Dimensiones del bulto: 800 X 600 X 700 mm
- Peso del bulto aprox. 90 kg

**CAJA BÁSICA RAÍL  
GULPIYURI 30 DE 900 MM**



**BULTO ESTIMADO**

- Unidad mínima de compra 1 palet que incluye 20 unidades de CB G30-900.
- Dimensiones del bulto: 1000 x 600 x 600 mm
- Peso del bulto aprox. 90 kg

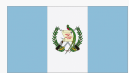


# PUNTOS DE DISTRIBUCIÓN

CAREX®



CAREX®



CAREX®

+34 984 11 27 59

carex@pasillocarex.com

España Europa LATAM

